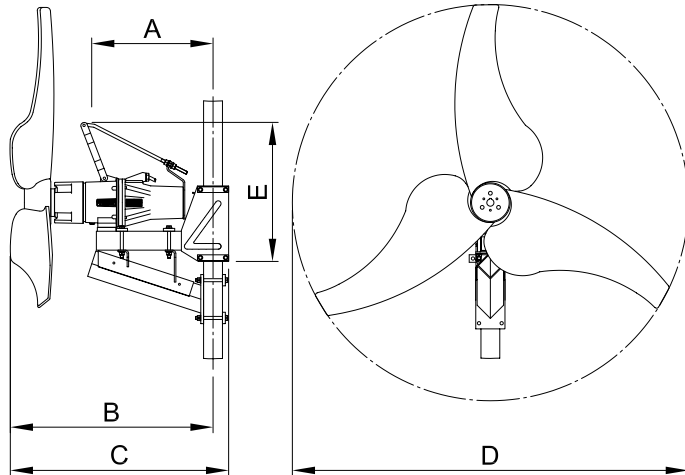


# Rührwerk RVPG S132 - Technische Information



TYP - SLOW SPEED	P2 kW	Amp.	n1 min <sup>-1</sup>	n2 min <sup>-1</sup>	A mm	B mm	C mm	D mm	E mm	H kg	Q m <sup>3</sup> /s
RVPG S132-5,5kW-3R	5,5	12,5	1500	43	685	1325	1425	2000	844	322	5,8

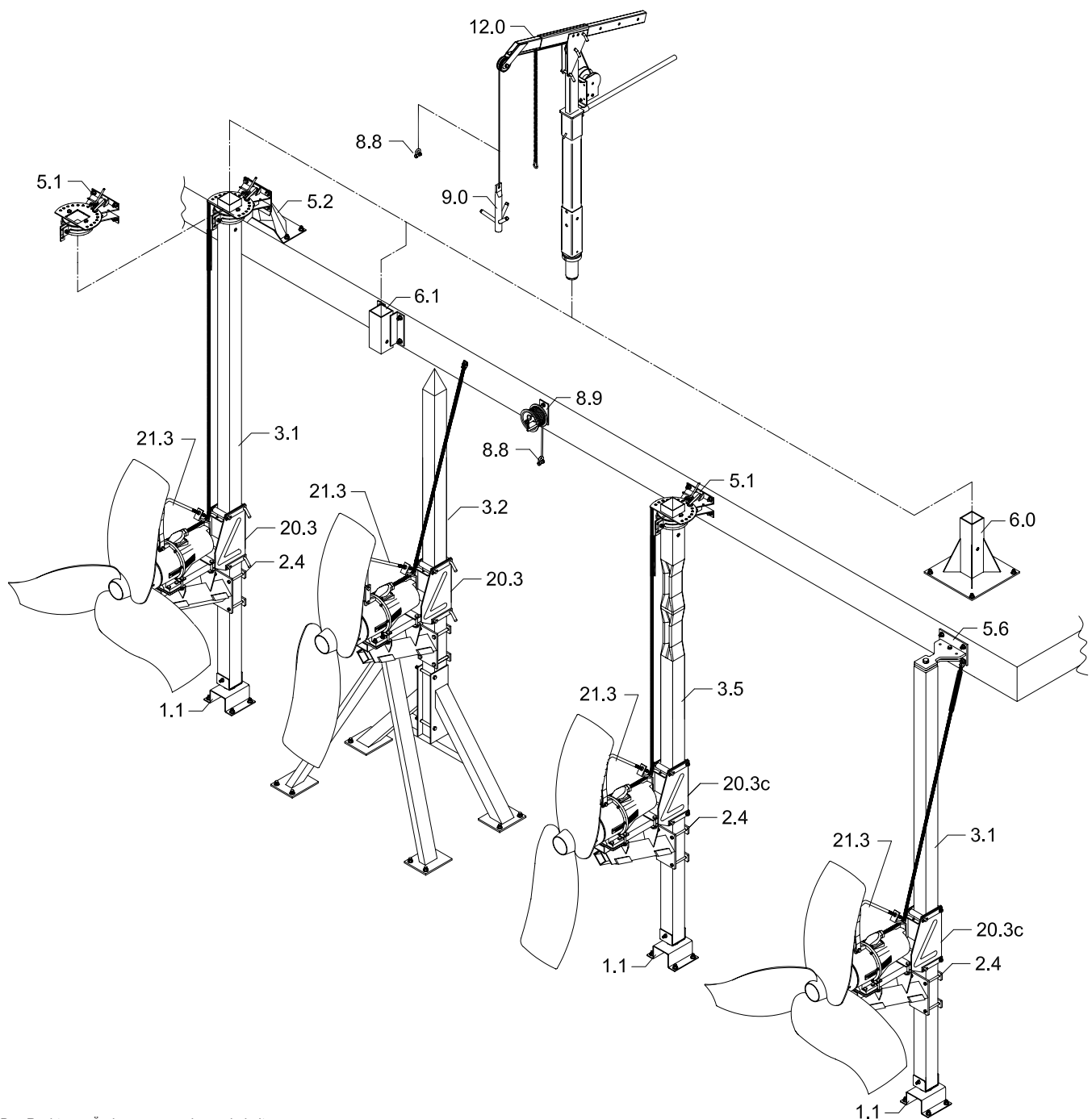
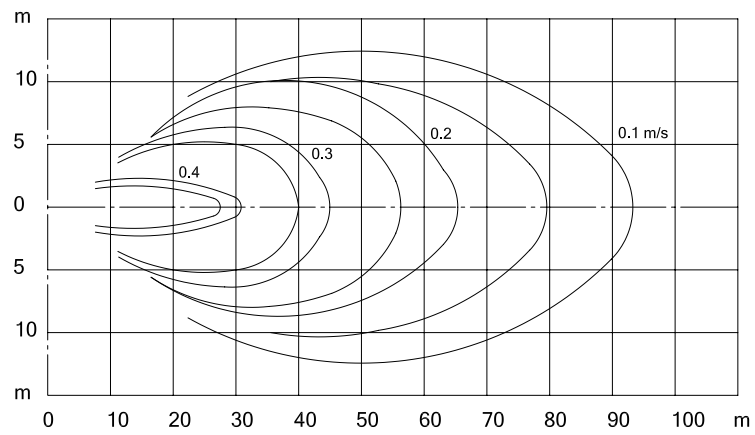
Spannung : 3x400V / 50Hz / 4-polig  
 Kabel : 8 m H07-RNF 12x2,5mm<sup>2</sup>  
 Isolationsklasse : F, 155°  
 Motorschutzart : IEC 34-5 IP58  
 Sicherheit, elektro : Bimetallfühler und Leckagesensor  
 Getriebe : Planetengetriebe  
 Oberflächenbehandlung : Grund- und Decklack als Standard  
 od. 2- Komp. Epoxy als Nachtrag  
 Einschaltung : Sanftanlasser  
 Motorgehäuse : GG20  
 Getriebegehäuse : GG25  
 Propeller : 3-Bl. aus 1.4401 (3R)  
 Motorwelle : St. 52-3  
 Antriebswelle : 1.4460  
 Dichtung, Motorseite : Kohle/Keramik  
 Dichtung, Propellerseite : SiC/SiC

P2 Nennleistung  
 Amp. Amperebedarf  
 n1 Motordrehzahl  
 n2 Propellerdrehzahl  
 A Abstand von Einhängepunkt zur Mitte Mast  
 B Abstand zur Mitte Mast  
 C Gesamtlänge  
 D Propellerdurchmesser  
 E Gesamthöhe  
 H Gewicht einschl. Fangbügel und Motorkonsole  
 Q Leistung - in Wasser

# Rührwerk RVPG S132 - Technische Information



Die Strömungskurve ist nur  
Richtungsweisend



Das Recht zum Änderungen werden vorbehalten