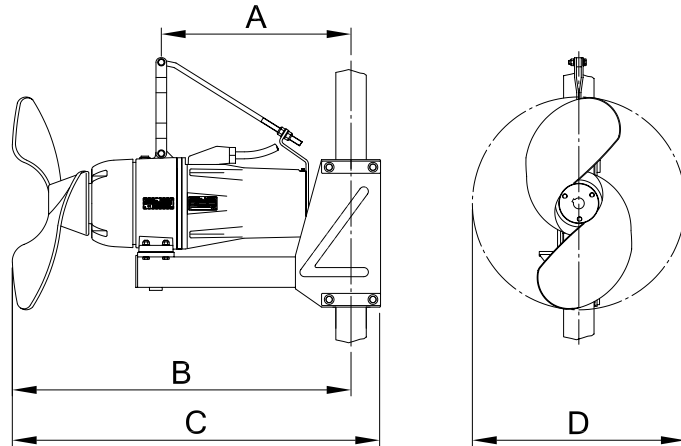


Rührwerk OMPG S100 - Technische Information



TYP	P2 kW	Amp.	n1 min ⁻¹	n2 min ⁻¹	A mm	B mm	C mm	D mm
OMPG S100-2,2kW-2S	2,2	5,2	1500	268	450	978	1060	550
OMPG S100-3,0kW-2S	3,0	7,2	1500	350	450	988	1070	540
OMPG S100-4,0kW-2S	4,0	8,6	1500	350	450	978	1060	550

Spannung : 3x400V / 50Hz / 4-polig

Kabel : 8 m H07RN 7x1,5mm²

Isolationsklasse : F, 155°

Motorschutzart : IEC 34-5 IP58

Sicherheit, elektro : Bimetallfühler und
Leckagesensor

Getriebe : Planetengetriebe

Oberflächenbehandlung : Grund- und Decklack

Einschaltung : Direkt

Motorgehäuse : GG20

Getriebegehäuse : GG25

Propeller : 2-Blatt aus St. 52-3

Motorwelle : St. 52-3

Antriebswelle : 1.4460

Dichtung, Motorseite : Kohle/Keramik

Dichtung, Propellerseite : SiC/SiC

Ein- und Anbauvorrichtungen : feuerverzinkter Stahl

P2 Nennleistung

Amp. Amperebedarf

n1 Motordrehzahl

n2 Propellerdrehzahl

A Abstand von Einhängepunkt zur Mitte Mast

B Abstand zur Mitte Mast

C Gesamtlänge

D Propellerdurchmesser