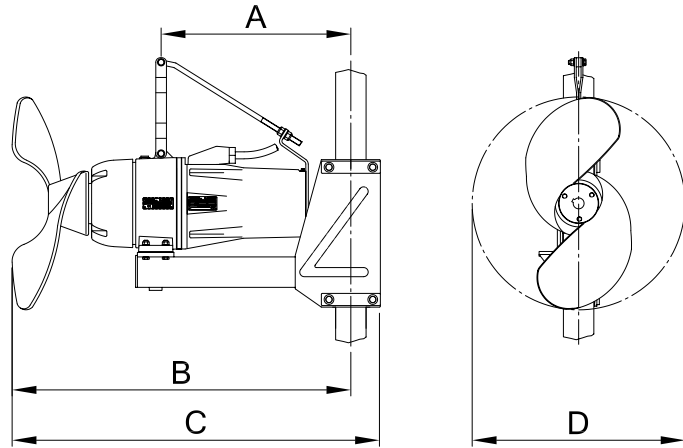


# Rührwerk OMPG S132 - Technische Information



TYP	P2 kW	Amp.	n1 min <sup>-1</sup>	n2 min <sup>-1</sup>	A mm	B mm	C mm	D mm
OMPG S132-5,5kW-2S	5,5	12,50	1500	350	540	1123	1220	600
OMPG S132-7,5kW-2S	7,5	15,20	1500	350	540	1123	1220	640

Spannung : 3x400V / 50Hz / 4-polig  
 Kabel : 8 m H07RN 12x2,5mm<sup>2</sup>  
 Isolationsklasse : F, 155°  
 Motorschutzart : IEC 34-5 IP58  
 Sicherheit, elektro : Bimetallfühler und  
 Leckagesensor

Getriebe : Planetengetriebe  
 Oberflächenbehandlung : Grund- und Decklack  
 Einschaltung : Stern-Dreieck  
 Motorgehäuse : GG20  
 Getriebegehäuse : GG25  
 Propeller : 2-Blatt aus St. 52-3  
 Motorwelle : St. 52-3  
 Antriebswelle : 1.4460  
 Dichtung, Motorseite : Kohle/Keramik  
 Dichtung, Propellerseite : SiC/SiC  
 Ein- und Anbauvorrichtungen : feuerverzinkter Stahl

P2 Nennleistung  
 Amp. Amperebedarf  
 n1 Motordrehzahl  
 n2 Propellerdrehzahl  
 A Abstand von Einhängepunkt zur Mitte Mast  
 B Abstand zur Mitte Mast  
 C Gesamtlänge  
 D Propellerdurchmesser