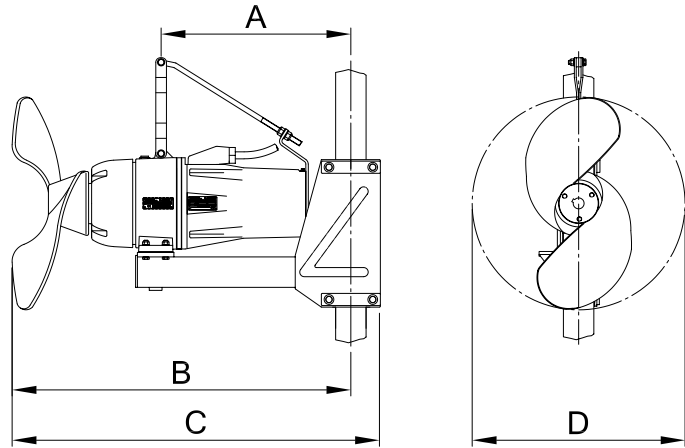


Rührwerk OMPG S160 - Technische Information



TYP	P2 kW	Amp.	n1 min ⁻¹	n2 min ⁻¹	A mm	B mm	C mm	D mm
OMPG S160-11,0kW-2S	11,0	25,35	1500	268	650	1313	1410	800
OMPG S160-15,0kW-2S	15,0	29,82	1500	268	625	1313	1410	850

Spannung : 3x400V / 50Hz / 4-polig
 Kabel : 10 m H07RN 12x2,5mm²
 Isolationsklasse : F, 155°
 Motorschutzart : IEC 34-5 IP58
 Sicherheit, elektro : Bimetallfühler und
 Leckagesensor

Getriebe : Planetengetriebe
 Oberflächenbehandlung : Grund- und Decklack
 Einschaltung : Stern-Dreieck
 Motorgehäuse : GG20
 Getriebegehäuse : GG25
 Propeller : 2-Blatt aus St. 52-3
 Motorwelle : St. 52-3
 Antriebswelle : 1.4460
 Dichtung, Motorseite : Kohle/Keramik
 Dichtung, Propellerseite : SiC/SiC
 Ein- und Anbauvorrichtungen : feuerverzinkter Stahl

P2 Nennleistung
 Amp. Amperebedarf
 n1 Motordrehzahl
 n2 Propellerdrehzahl
 A Abstand von Einhängepunkt zur Mitte Mast
 B Abstand zur Mitte Mast
 C Gesamtlänge
 D Propellerdurchmesser